



«Астра-5» исполнение В

Извещатель охранный линейный оптико-электронный ИО209-24



Руководство по эксплуатации

Настоящее руководство по эксплуатации предназначено для изучения принципа работы, условий эксплуатации и технического обслуживания извещателя охранного линейного оптико-электронного ИО209-24 "Астра-5" исполнение В (далее извещатель) (рисунок 1).

Изготовитель оставляет за собой право без дополнительного уведомления вносить изменения, связанные с совершенствованием извещателя. Все изменения будут внесены в новую редакцию руководства по эксплуатации.

1 Назначение

Извещатель предназначен для обнаружения проникновения в охраняемое пространство закрытого помещения и формирования извещения о тревоге путем размыкания выходных контактов сигнального реле.

Электропитание извещателя осуществляется от любого источника постоянного тока с номинальным напряжением 12 В с амплитудой пульсации не более 0,1 В.

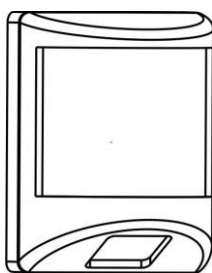


Рисунок 1

2 Принцип работы

Принцип действия основан на регистрации изменений потока теплового излучения, возникающих при пересечении человеком зоны обнаружения, которая состоит из чувствительных зон. Каждая чувствительная зона состоит из двух элементарных чувствительных зон (рисунок 2).

Чувствительные зоны извещателя формируются линзой Френеля и двухплощадочным пирозлектрическим приемником излучения.

Электрический сигнал с пирозлектрического приемника поступает на микроконтроллер, который в соответствии с заданным алгоритмом работы формирует извещение "Тревога" размыканием выходной цепи оптоэлектронного реле.

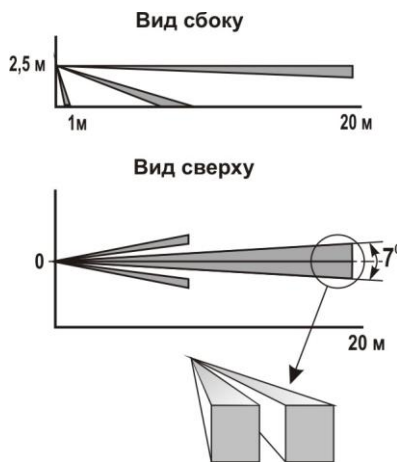


Рисунок 2

3 Технические характеристики

Технические параметры оптического канала

Дальность обнаружения проникновения, м, не менее	20
Угол обзора в горизонтальной плоскости, град.....	7
Диапазон обнаруживаемых скоростей перемещения, м/с	от 0,3 до 3,0
Устойчивость к внешней засветке, лк, не менее	6500
Рекомендуемая высота установки, м.....	от 2,4 до 2,5

Общие технические параметры

Напряжение питания, В	от 8 до 15
Ток потребления в дежурном режиме и в режиме «Тревога», мА, не более	12
Допустимый ток через контакты реле, А, не более	0,08
Допустимое напряжение на контактах реле, В, не более	100
Допустимый ток через цепь ТМР, А, не более	0,05
Допустимое напряжение через цепь ТМР, В, не более	72
Сопротивление цепи, включаемой в шлейф сигнализации, в дежурном режиме, Ом	от 6 до 8
Габаритные размеры, мм, не более	75×58×48
Масса, кг не более	0,053

Условия эксплуатации

Диапазон температур, °С	от минус 30 до плюс 50
Относительная влажность воздуха, % ...до 95 при плюс 35 °С	без конденсации влаги

4 Комплектность

Комплектность поставки извещателя:

Извещатель охранный линейный оптико-электронный ИО209-24 "Астра-5" исполнение В.....	1 шт.
Винт 2,9x25 (или 2-3x30).....	2 шт.
Дюбель 5x25	2 шт.
Памятка по применению.....	1 экз.

5 Конструкция

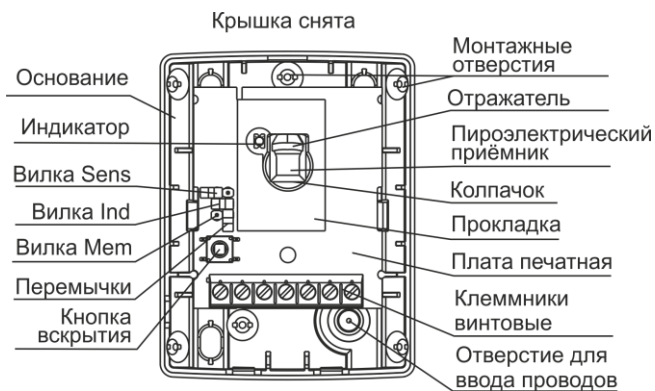


Рисунок 3

Конструктивно извещатель выполнен в виде блока, состоящего из основания и съемной крышки. Внутри блока смонтирована печатная плата с радиоэлементами и клеммниками винтовыми для внешних подключений (рисунок 3).

На плате установлена кнопка, которая при снятии крышки формирует извещение о тревоге независимо от включения питания извещателя.

На плате установлен индикатор для контроля работоспособности извещателя.

На крышке извещателя с внутренней стороны закреплен фиксатор, прижимающий и фиксирующий линзу.




На пирозлектрический приемник установлен колпачок с отражателем, формирующим ближнюю зону обнаружения.



ВНИМАНИЕ! Эксплуатация извещателя без колпачка не допускается.

Конструкция извещателя предусматривает его установку на стену или в углу помещения непосредственно, а так же с помощью кронштейнов: поворотного или шарикового (поставляются отдельно).

6 Информативность

Таблица 1 - Извещения на индикатор и реле

Виды извещений	Индикатор	Реле
Выход извещателя в дежурный режим	Мигает 1 раз в 1 с после включения питания. Длительность до 60 с	 в течение времени до 60 с
Норма	Не горит	
Тревога	Загорается 1 раз на 4 с при обнаружении движения человека в зоне обнаружения (если индикация разрешена)	 в течение 4 с
Тревога в режиме "Память тревоги"	Рисунок 4	 в течение 4 с
Тревога при ТЕСТ-проходе	Загорается 1 раз на 2 с при обнаружении движения человека в зоне обнаружения	 в течение 2 с
Неисправность	Горит до устранения неисправности	 до устранения неисправности
Вскрытие	Не горит	TMP 

""
"  " – реле замкнуто, "  " – реле разомкнуто,
TMP  – цепь TMP разомкнута

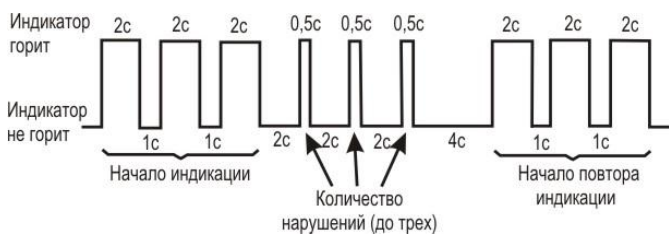




Рисунок 4

7 Режимы работы

Таблица 2 - Режимы работы и способы их установки

Режим работы	Название вилки	Положение переключки
Высокая обнаружительная способность	Sens	+
Нормальная обнаружительная способность		-
Индикация включена	Ind	+
Индикация отключена		-
Режим "Память тревоги" включен	Mem	+
Режим "Память тревоги" отключен		-
ТЕСТ-проход (включается на 8 мин)	Ind	Кратковременно (на 2-3 с) изменить состояние переключки на вилке Ind в течение времени выхода извещателя на рабочий режим
"+" - переключка установлена на два штыря вилки		
"-" - переключка снята (или установлена на один штырь вилки)		

- Режим «Память тревоги» позволяет зафиксировать факт и количество нарушений охраняемой зоны и отображается соответствующим видом извещения.

Режим активизируется через 1 мин после установки переключки на вилку **Mem** или через 1 мин после выхода извещателя в дежурный режим с установленной ранее переключкой на вилке **Mem**. Извещение "Тревога" отображается в индикации через 1 мин после нарушения охраняемой зоны. Выключение режима и сброс индикации происходит снятием переключки с вилки **Mem** или при выключении питания.

- **ТЕСТ-проход** позволяет выявить точное расположение чувствительных зон, формируемых линзой. По истечении 8 мин извещатель автоматически переходит в дежурный режим.

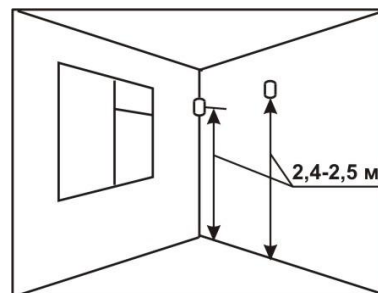
8 Установка и подготовка к работе

8.1 К работам по установке, монтажу, обслуживанию и эксплуатации извещателя допускаются лица, изучившие данное руководство по эксплуатации и допущенные к работе с электроустановками до 1000 В.

8.2 Извещатель после транспортировки в условиях, отличных от условий эксплуатации, выдержать в распакованном виде в условиях эксплуатации не менее 4 ч. Вынуть извещатель из упаковки.

8.3 Выбор места установки

8.3.1 Рекомендуемая высота установки



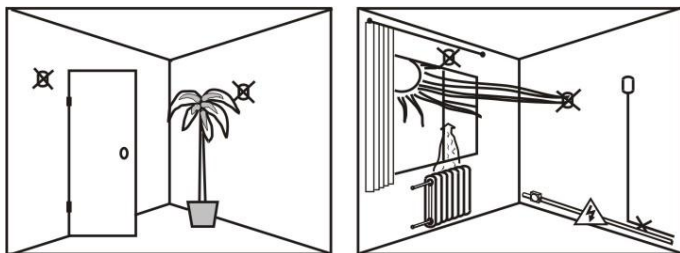
8.3.2 В капитальных сооружениях предпочтительной является установка извещателя на несущую стену.

8.3.3 В сооружениях из легких металлических конструкций следует избегать крепления извещателя непосредственно на стену, отдавая предпочтение креплению к несущим элементам конструкции.

8.3.4 Провода шлейфа сигнализации и цепей питания следует располагать вдали от мощных силовых кабелей.

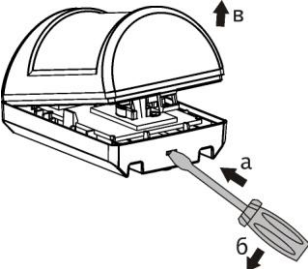
8.3.5 В помещении на период охраны рекомендуется закрыть двери, форточки, отключить вентиляторы, кондиционеры и другие возможные источники сильных воздушных потоков.

8.3.6 Не рекомендуемые места установки

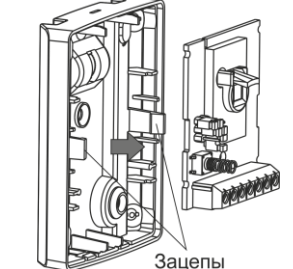


8.4 Порядок установки


1 Вытолкнуть защелку крышки из паза основания. Снять крышку




2 Отогнуть зацепы на основании. Снять плату



3а УСТАНОВКА НА СТЕНЕ

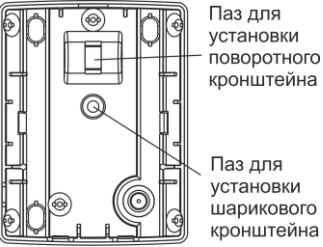


3б УСТАНОВКА В УГЛУ ПОМЕЩЕНИЯ

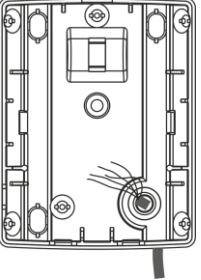


4 Сделать разметку на стене на необходимой высоте по приложенному основанию. Основание извещателя ориентировать строго по рисунку действия 3а.

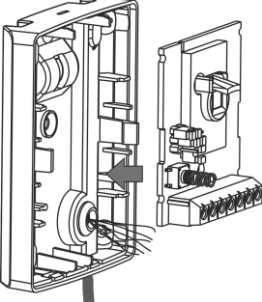
5 Для установки извещателя с применением кронштейна выдавить в основании соответствующую заглушку паза для установки кронштейна.
Примечание – Кронштейны поставляются отдельно




6 Провести провода от источника питания и шлейфа сигнализации через отверстие для ввода проводов в основании извещателя.
Закрепить основание на стене или в углу помещения



7 Установить печатную плату на место

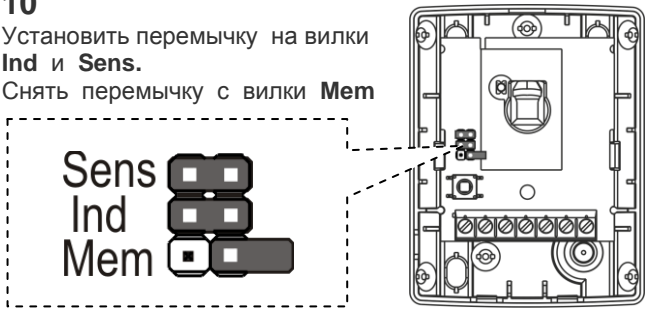


8 Закрепить подведенные провода в клеммах извещателя. Для удобства подключения оконечного резистора, предусмотрена дополнительная клемма **RES**




9 При необходимости загерметизировать имеющиеся отверстия уплотнительным материалом для предохранения извещателя от попадания в него потоков воздуха и насекомых

10 Установить перемычку на вилки **Ind** и **Sens**. Снять перемычку с вилки **Mem**

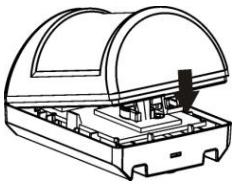


11 Включить питание извещателя, при этом индикатор мигает **1 раз в 1 с** в течение не более 60 с – выход извещателя на рабочий режим

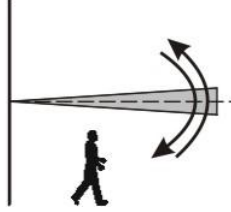
12 В течение времени выхода извещателя на рабочий режим кратковременно (на 2-3 с) снять и установить обратно перемычку на вилку **Ind** (включается на 8 мин режим ТЕСТ-прохода)



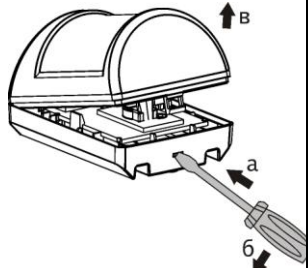
13 Установить на место крышку извещателя (до щелчка)



14 Выполнить **ТЕСТ-проход** охраняемой зоны со скоростью **0.3 м/с** для определения чувствительных зон. В момент обнаружения (индикатор загорается на 2с) необходимо остановиться, отметить данное положение, затем вернуться на шаг назад и продолжить движение. Повторить **ТЕСТ-проход** в обратном направлении. Зоны чувствительности, формируемые линзой, будут расположены посередине между отмеченными положениями.

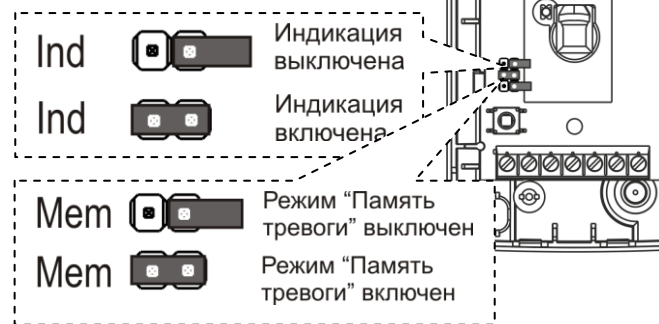


15 Вытолкнуть защелку крышки из паза основания. Снять крышку извещателя



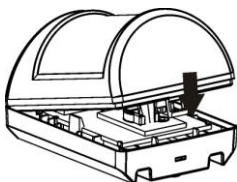
16

Установить переключки на вилки **Ind** и **Mem** в зависимости от выбранного режима работы на объекте



17

Установить на место крышку извещателя (до щелчка)



18 При тестировании системы сигнализации в начальный период эксплуатации (1-2 недели) в случае выдачи ложных извещений "Тревога", связанных с особенностями охраняемого помещения, снять переключку с вилки **Sens**



8.5 Для обеспечения надежной работы системы сигнализации рекомендуется проводить **тестирование** и **техническое обслуживание** извещателя **не реже 1 раза в месяц**.

Тестирование проводить следующим образом:

- выполнить проход через зону обнаружения извещателя;
- проконтролировать выдачу извещения "Тревога" на приемно-контрольном приборе и, если индикация разрешена, на индикаторе (загорается 1 раз на 4 с при каждом перемещении).

Техническое обслуживание проводить следующим образом:

- осматривать целостность корпуса извещателя, надежность контактных соединений, крепления извещателя, проводить чистку извещателя от загрязнения.

9 Маркировка

На этикетке, приклеенной к корпусу извещателя, указаны:

- товарный знак предприятия-изготовителя
- сокращенное наименование извещателя;
- версия программного обеспечения;
- дата изготовления;
- знак соответствия;
- штрих-код, дублирующий текстовую информацию.

Продажа и техподдержка
ООО "Теко – Торговый Дом"
420138, г. Казань,
Проспект Победы, д.19
Тел.: +7 (843) 261-55-75
Факс: +7 (843) 261-58-08
E-mail: support@teko.biz
Web: www.teko.biz

10 Соответствие стандартам

10.1 Извещатель по способу защиты человека от поражения электрическим током относится к классу защиты 0 по ГОСТ 12.2.007.0-2001.

10.2 Электрическая прочность изоляции между клеммами питания и клеммами подключения шлейфа сигнализации с номинальным напряжением до 72 В удовлетворяет требованиям ГОСТ Р 52931-2008.

10.3 Электрическое сопротивление изоляции между клеммами питания и клеммами подключения шлейфа сигнализации соответствует требованиям ГОСТ Р 52931-2008.

10.4 Конструктивное исполнение извещателя обеспечивает его пожарную безопасность по ГОСТ IEC 60065-2011 в аварийном режиме работы и при нарушении правил эксплуатации.

10.5 Конструкция извещателя обеспечивает степень защиты оболочкой IP41 по ГОСТ 14154-96.

10.6 Индустриальные радиопомехи, создаваемые извещателем, соответствуют нормам ЭИ 1, ЭК 1 по ГОСТ Р 50009-2000 для технических средств, применяемых в жилых, коммерческих зонах и производственных зонах с малым энергопотреблением.

11 Утилизация

Извещатель не представляет опасность для жизни, здоровья людей и окружающей среды, после окончания срока службы его утилизация производится без принятия специальных мер защиты окружающей среды.

12 Гарантии изготовителя

12.1 Система менеджмента качества сертифицирована на соответствие ГОСТ ISO 9001-2011.

12.2 Изготовитель гарантирует соответствие извещателя требованиям технических условий при соблюдении потребителем установленных технических норм транспортирования, хранения, монтажа и эксплуатации.

12.3 Гарантийный срок хранения – 5 лет 6 месяцев с даты изготовления.

12.4 Гарантийный срок эксплуатации – 5 лет со дня ввода в эксплуатацию, но не более 5 лет 6 месяцев с даты изготовления.

12.5 Изготовитель обязан производить ремонт либо заменять извещатель в течение гарантийного срока.

12.6 Гарантия не вступает в силу в следующих случаях:

- несоблюдение данного руководства по эксплуатации;
- механическое повреждение извещателя;
- ремонт извещателя другим лицом, кроме Изготовителя.

12.7 Гарантия распространяется только на извещатель. На все оборудование других производителей, использующихся совместно с извещателем, распространяются их собственные гарантии.

12.8 Пользователь должен понимать, что правильно установленная система сигнализации может только уменьшить риск таких событий как кража, ограбление или пожар, но не является гарантией того, что такое событие не может произойти.

Изготовитель не несет ответственности за смерть, ранение, повреждение имущества либо другие случайные или преднамеренные потери, основанные на заявлении пользователя, что извещатель не выполнил своих функций.

Гарантийное обслуживание
ЗАО "НТЦ "ТЕКО"
420108, г. Казань,
ул. Гафури, д.71, а/я 87
Тел./ Факс: +7 (843) 212-03-21
E-mail: otk@teko.biz
Web: www.teko.biz

Сделано в России.